

## Návod na použitie



### Video distribútor



### VD 04

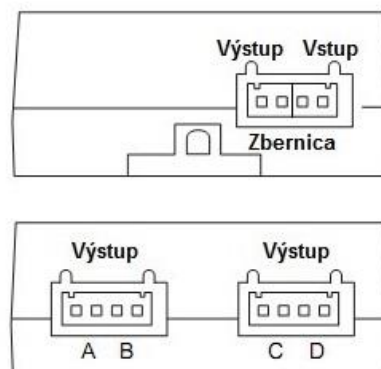
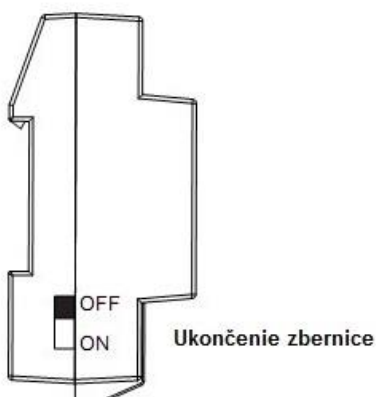
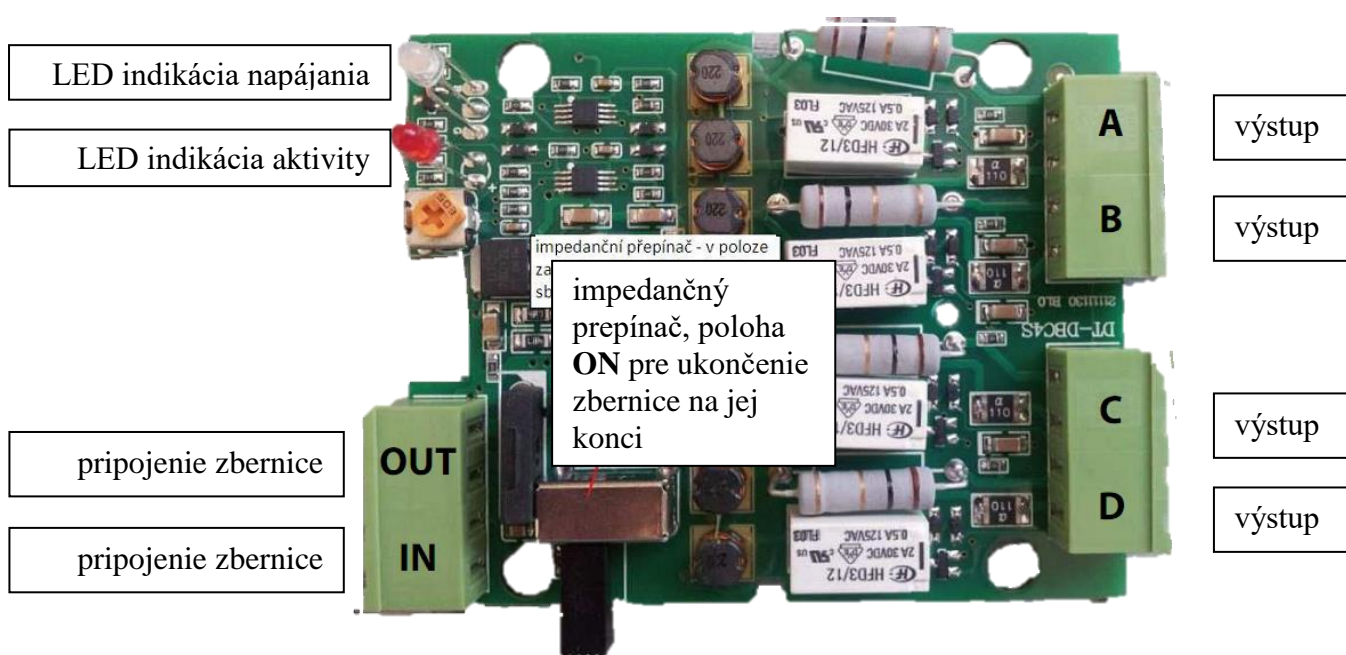
## 1. Úvod

VD 04 je video distribútor pre hviezdicové pripojenie štyroch monitorov alebo štyroch dverných jednotiek do 2 vodičovej zbernice systému EASYDOOR .

Umožňuje:

- ✓ pripojenie 4 zariadení na výstupy A,B,C,D
- ✓ pripojenie zbernice na vstup IN a výstup OUT
- ✓ LED indikáciu napájania zo zbernice
- ✓ LED indikáciu aktivity na výstupoch

## 2. Popis prípojných miest

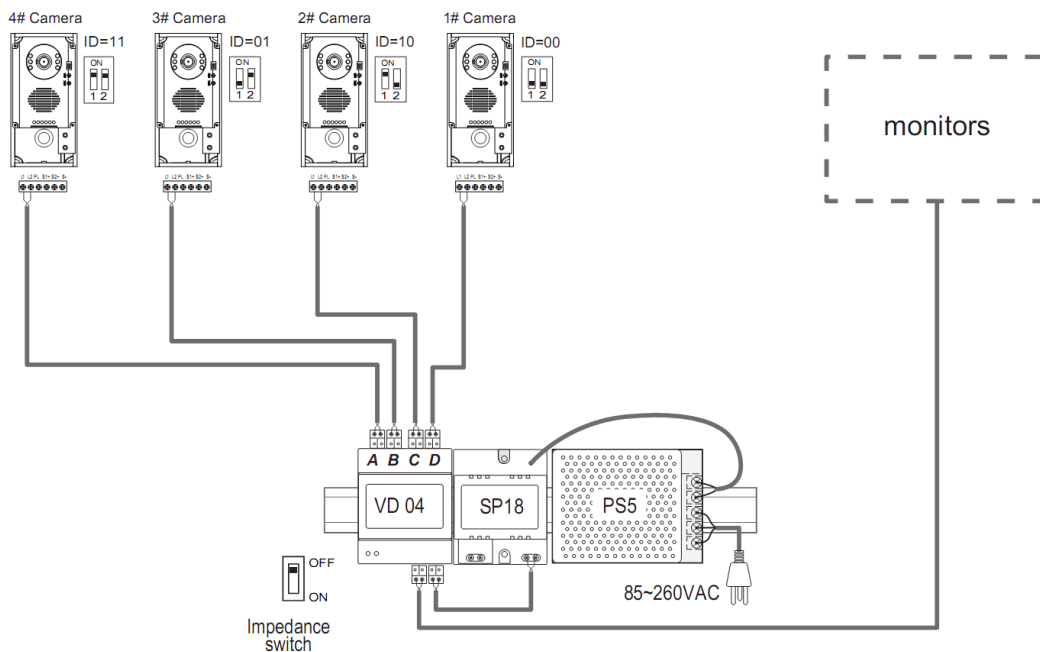


### Upozornenie:

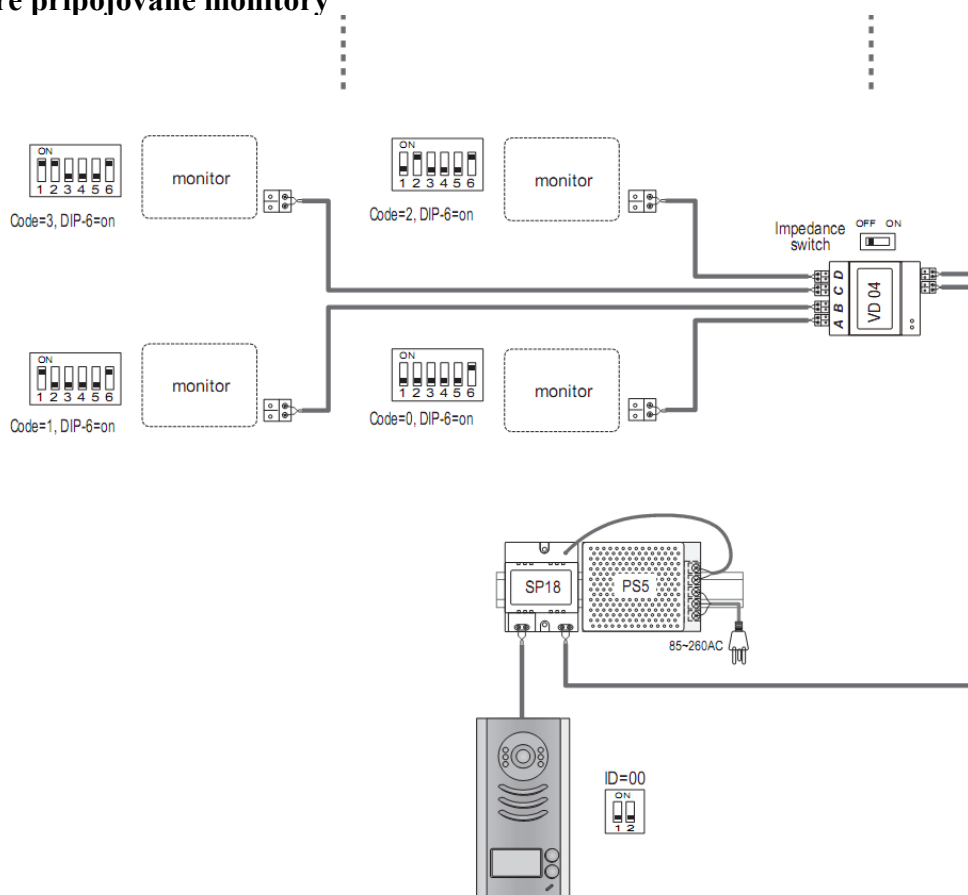
**Do jedného video distribútora nie je možné pripájať kombináciu monitorov a dverných jednotiek.**

### 3. Schémy použitia zariadenia

#### pre pripojované dverné jednotky



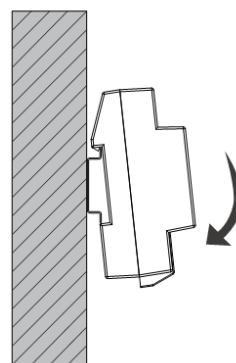
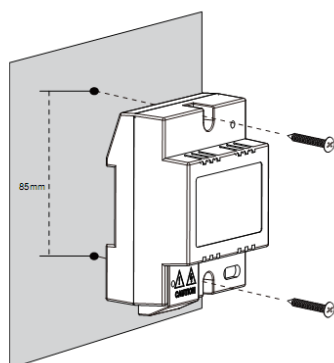
#### pre pripojované monitory



**Upozornenie:**

Ukončenie zbernice Pri zapojení vnútorných jednotiek na VD 04 (výstupy A,B,C,D) musí byť ukončená každá vnútorná jednotka DIP-om 6 (resp.3) podľa jej typu. Pri zapojení viac VD04 za sebou sa ukončuje posledná VD 04 impedančným prepínačom do polohy ON.

Pri zapojení viacerých vnútorných jednotiek „za sebou“ sa ukončuje posledná ktorá sa nachádza na zbernici.

**4. Montáž zariadenia****5. Technická špecifikácia**

Pracovné napätie	napájané zo zbernice (24Vdc)
Spotreba	5W v pracovnom režime
Pracovná teplota	-10C až +40C, vnútorné použitie
Rozmery	89x70x45mm, možnosť montáže na DIN lištu
Kabeláž	dvojvodičový systém zapojenia - nepolarizovaný, odporúčaný netienený krútený pár, min. 2x1mm